

Hunter®

Tennisplatzberegung mit HUNTER®-Versenkregnern



**HUNTER® Versenkberegung:
Sparsamer, Wirtschaftlicher, Professioneller
Beregnungsanlagen für Profis**

**Unser spezieller Service für Sie:
Wir planen kostenlos Ihre individuelle Beregnungsanlage!
Senden Sie uns den Planungsbogen per Fax zu!**

www.Hunter-Beregnung.de

Wenn Sie schon Ihre Tennisplatz-Beregnung auf den neuesten Stand der Technik bringen wollen – dann aber richtig.

So sieht die früher übliche Tennisplatz-Beregnung aus:
Schlauch ausrollen, spritzen, Regnerstative umplatzieren, Schläuche nachziehen ... und all das noch mit hohem Personalaufwand durch den Platzwart. Klar, dass das alles nur nebenbei gemacht werden kann.

Eine moderne Versenkbergnungsanlage ist die einzig zeitgemäße Antwort.

Unter Fachleuten ist es unumstritten: Am wirtschaftlichsten und am effektivsten ist es, nachts oder in den frühen Morgenstunden zu beregnen. Denn da ist die Verdunstung am geringsten und der Wasserdruck am stärksten. Diese Vorteile können Sie mit einer vollautomatischen Versenkbergnungsanlage von HUNTER nutzen. (Ein wichtiger Nebeneffekt: Unsere HUNTER Versenkbergnungs-Anlagen arbeiten nahezu geräuschlos. Wirtschaftliche Nachtbergnung ist daher bei HUNTER überhaupt kein Problem).

Installation und Wartung sind ganz einfach

HUNTER Getriebe-Versenkregner werden an korrosionssichere Kunststoff-Leitungen angeschlossen, die fest und dauerhaft in den Boden eingelassen sind. Die Regner selbst bestehen ebenfalls aus extrem reißfesten, witterungsbeständigen Spezialkunststoff und sind nach dem Einbau von oben für Servicearbeiten leicht zugänglich. Zur Beregnung fahren die Düsen auf Knopfsruck oder automatisch vorgesteuert in sekundenschnelle aus. Die Niederschlagsverteilung ist vom Regner-Standort zur maximalen Wurfweite sehr gleichmäßig. Durch neue verbesserte Technik ist jetzt der Wasserbedarf drastisch gesenkt worden.

Die wichtigsten Vorteile der neuen Feinbergnung:

Optimale schnelle Staubbinding – Plätze sofort wieder bespielbar.

Bei Durchfeuchtung (Nachbergnung) des Platzaufbaus sickert das Wasser gleichmäßig ein, keine Pfützenbildung mehr.

Geräuscharmer Lauf im Nachtbetrieb – keine Geräuschbelästigung in Wohngebieten.

Die Programmierung des Hunger-Steuergerätes zur automatischen oder manuellen Betätigung der Versenkbergnungs-Anlage ist einfach und übersichtlich.

Ihre Vorteile:

- Erheblich Einsparung von Arbeit
- Optimale schnelle Staubbinding
- Automatische Beregnung über Nacht möglich - mit ausreichender Zeit zur Einsickerung und geringer Verdunstung

Planungs- und Installationsservice

Für die Beregnungsanlage ihres Tennisplatzes bieten wir ihnen einen individuellen Planungsservice durch erfahrene Spezialisten an. Unsere qualifizierten Fachbetriebe installieren ihre Anlage professionell und kostengünstig. Natürlich lassen sich unsere Anlagen auch nachträglich jederzeit beliebig erweitern.

1. Steuerung

Steuergerät Pro-C

Noch nie gab es ein Steuergerät das so einfach zu bedienen und zugleich so umfangreich in der Ausstattung ist, wie das neue Hunter Pro-C Steuergerät. Das erfolgreiche Konzept der Modultechnik hat das Pro-C von seinem großen Bruder, der ICC Steuerung geerbt. Beginnen beim Basismodell mit 3 Station, kann durch einfaches Einstecken von weiteren Modulen auf bis zu 12 erweitert werden. Weitere tolle Möglichkeiten wie 3 Programme (A+B+C) mit je 4 Startzeiten, verschiedene Wochenprogramme, fix einstellbarer Pausentag, robustes Gehäuse. „Ein-Tasten“ manueller Schnellstart und ein erstklassiger Überspannungsschutz runden die umfangreiche Ausstattung ab.



Vielseitige, modulares Design

Große LCD Anzeige

Drei Programme (A,B,C) mit mehreren Starzeiten

Auswahl unabhängiger Tagesprogrammierung

Gesamtes Wasserbudget / Saisonale Anpassung

Stromloser 100-Jahre Speicher

Erstklassiger Überspannungsschutz und selbstauslösender Schutz bei Kurzschluss

Steuergerät ICC

Die Steuergeräte der Serie ICC wurden nach dem bewährten Bedienungskonzept der SRC Steuergeräte entwickelt. Sie überzeugen durch ein hohes Maß an Flexibilität, denn Sie benötigen jetzt nur noch ein Grundmodell, das Sie im Handumdrehen von 8 Stationen auf 32 Stationen (Mod. ICC-800-PC) bzw. auf 48 Stationen (Mod. ICC-800-M) durch Einsatz der 4- oder 8 Stationsmodulen erweitern können.



• **Regensensor-Überbrückung** : Beim Anschluss eines Regensensors Mod. RP-RS, kann dieser am Steuergerät abgeschaltet werden.

• **Wasserbudget-Funktion** : Das Wasserbudget ist zwischen 10 und 150% einstellbar

• **Simultanbetrieb für Programm „D“**: Das Programm „D“ kann z.B. für Tropfbewässerung simultan betrieben werden.

• **Automatischer Kurzschlussunterbrecher** : Beim Kurzschluss einer Station wird diese automatisch abgeschaltet, die restlichen Stationen können weiter betrieben werden.

• **Stationslaufzeiten**: Programm A, B und C max. 1 Stunde 59 Minuten in Minutenschritten ; Programm D max. 12 Stunden in Minutenschritten.

• **Programmierbare Regenunterbrechung** : Bei natürlichem Niederschlag kann eine Unterbrechung bis zu 7 Tagen einprogrammiert werden

© www.Hunter-Beregnung.de 2003 Prospekt-245

Modularer Aufbau

8-Stationen Basis-Gerät, das durch 4/8 Stationsmodule erweitert werden kann

4 unabhängige Programme

Jedes Programm verfügt über 8 Startzeiten und separaten Tageszyklen

Programmsicherung

Bei Stromausfall bleibt das Programm erhalten, eine Batterie ist nicht erforderlich

Einstellbare Berechnungstage

(z.B. einzelne Wochentage, gerade Tage, ungerade Tage, stufenweise bis zu 31 Tagen)

Programmierbarer Pumpenstart

Die Pumpenanforderung kann pro Station eingestellt werden (Dualwasserversorgung)

Intervallberechnung (Cycle and Soak)

Optimale Anpassung an die Infiltrationsrate des Bodens, durch mehrere Beregnungs-Intervalle

Programmierschluss

Jedes ICC-Steuergerät ist für die externe PC-Programmierung vorbereitet (Option: Software SRP)

LEISTUNGSDATEN: ABMESSUNGEN

(Höhe x Breite x Tiefe):

• Eingangsspannung : 230V /50 Hz (Trafo)

Ausgangsspannung : 24V/50Hz, 1,50A (40VA) (Trafo)

• Stationsausgang : 24V/50Hz, 0,56A (2 Spulen)

• Pumpenstart : 24V/50Hz, 0,28A (Relais oder Hauptventil)

• Ausgang max. : 24V/50Hz, 1,40A

• Kunststoffgehäuse : 257mm x 281mm x 88mm

• Metallgehäuse : 369mm x 266mm x 105mm

• Metallstandfuß : 702mm x 266mm x 94mm

2. Fernbedienung

Mit der SRR Fernbedienung für alle Pro-C und ICC Steuergeräte können Sie Ihre Beregnungsanlage von der Terrasse aus bedienen. Reichweite ca. 100m



3. Wettersensoren MINI-CLIK Regen Sensoren

Der Regensensor schaltet die Beregnungsanlage bei natürlichem Niederschlag vor oder während der programmierten Zeit ab. Der Regensensor ist exakt auf unterschiedliche Niederschläge (3 bis 25,4mm) entsprechend regionalen Erfordernissen einstellbar.



4. Magnetventile/Ventilboxen

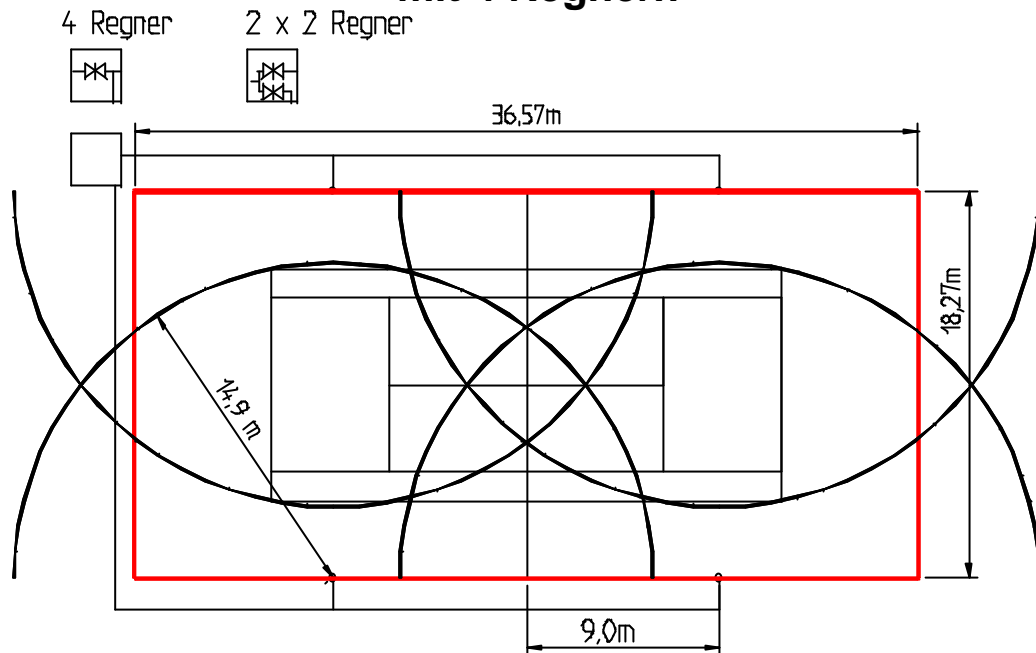
Rüsten Sie Ihr Regner-System mit einem Elektroventil aus, das eine solide Konstruktion mit hoher Betriebssicherheit zu einem vorteilhaften Preis vereint. Das Gehäuse dieses neuen Ventils ist aus hochwiderstandsfähigem PVC, seine Membrane ist sehr robust. Dieses Modell besitzt dagegen eine manuelle Startmöglichkeit ohne Ausströmen des Entlastungswassers, eine Membranhalterung und die neue HUNTER Magnetspule. Wenn Sie auf der Suche nach einem sparsamen Ventil für Ihre Beregnung sind und wenn Sie auf Betriebsqualität Wert legen entscheiden Sie sich für das SRV-Ventil! Die viereckigen und runden Ventilkästen aus schlagfestem Kunststoff ermöglichen den problemlosen Zugang zu unterirdisch verlegten manuellen Ventilen und Elektromagnetventilen und anderen Teilen der Beregnungsausrüstung. Sie sind einfach und schnell einzubauen und ersparen dadurch Installationskosten.



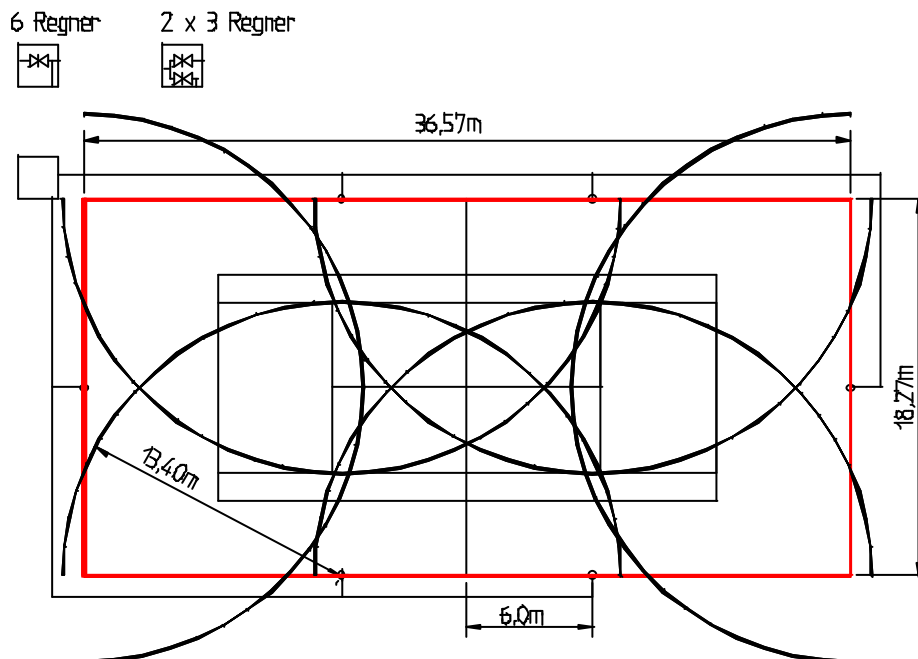
5. Rohrleitungen und Zubehör

Die Verbindung der einzelnen Bauteile erfolgt mit PE-Rohren in verschiedenen Dimensionen. Dieses Flexible System ermöglicht auch die Installation an schwer zugänglichen Stellen, wie in Kurven, an Wegen oder in Mauernähe. Die Verbindung zu den Magnetventilen und Regnern erfolgt mit Anschlussstücken aus Kunststoff.

Beregnungsanlagen für Tennisplätze 18,27 x 36,57 m mit 4 Regnern



Beregnungsanlagen für Tennisplätze 18,27 x 36,57 m mit 6 Regnern



Regner I-20 Ultra

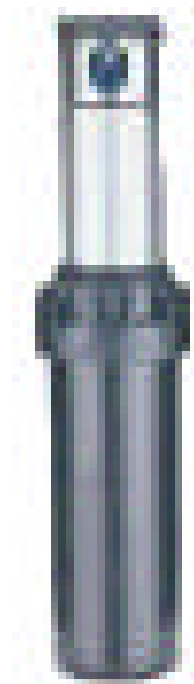
Wenn Sie die Beregnung Ihrer Grünanlagen noch weiter optimieren wollen, dann haben wir die Lösung für Sie. Kein anderer Regner bietet Ihnen so viele Vorteile: leichte Einstellung des Beregnungssektors am Regnerkopf, robuste Konstruktion der Feder für problemloses Aufsteigen, Standard- Auslauf-Stoppventil zur Wassereinsparung und für Einsätze mit Höhenunterschieden bis zu 3 Metern. Nicht zu vergessen der neue Düsensatz, Standard- und Flachstrahlwinkel sowie das neue System FloStop®, wodurch das unabhängige Abstellen eines Regners möglich ist. Dank der robusten Konstruktion können Sie sicher sein, dass Ihr Regner von Dauer ist...

Dieser Regner hat sogar eine Garantie von 5 Jahren. Und für höchste Ansprüche bieten wir eine Option aus Edelstahl an.

Option Edelstahl

Diese äußerst widerstandsfähige Option schützt den Aufsteiger und die Dichtung gegen Abnutzung und Beschädigungen – insbesondere in steinigem und sandigen Böden. Die Hunter-Regner sind so konstruiert, dass sie eine lange Lebensdauer

garantieren, selbst in schwieriger Umgebung. Aber die Edelstahl-Option ist eine Investition auf lange Sicht.



Gummikappe

Festsitzend zur Sicherheit in Spielzonen

Düsensatz mit 8 Standarddüsen und 4

Flachstrahlwinkeldüsen

Ständig verbessert, anerkannte Leistungen, unerreichte Nahberegnung (jetzt Installation mit Schlüssel)

Neu – FloStop®-System

Möglichkeit für das Abstellen eines Regnerkopfs, ohne die übrige Anlage zu unterbrechen

Leichte Einstellung des Beregnungssektors (40° – 360°)

Direkt auf dem Regnerkopf

Mechanismus mit den neuesten Verbesserungen

Eine seit 15 Jahren bewährte Haltbarkeit und Zuverlässigkeit

Leistungsstarke Feder

Zuverlässigkeit bei jeder Aufsteigbewegung

Auslauf-Stoppventil für Höhenunterschiede bis zu 3 m

Wassereinsparung – vermeidet Pfützenbildung

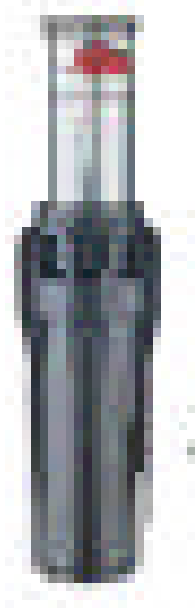
Betriebsdaten

- Wasserdurchsatz: 0,20 bis 1,86 m³/hr
3,4 bis 31,0 l/mn
- Wurfweite: 7,6 bis 15,5 m
- Betriebsdruck: 2,1 bis 4,8 bar
206 bis 482 kPa
- Niederschlagsrate: ca. 10 mm/std mit 3,4 bar
344 kPa für einen Abstand von 7,6 bis 13,7 m
- Wurfwinkel: Standardwinkel – 25°
Flachstrahlwinkel – 13°

Regner I-31 Plus

Die verschiedenen Verbesserungen der neuen Version dieses Regners verstärken seine Widerstandsfähigkeit, ohne dabei Sparsamkeit, Lebensdauer und Leistung zu vernachlässigen. Alle Qualitäten, die bereits zu den Vorteilen dieses Regners

gehörten, wurden bewahrt: kompakte, extra robuste Konstruktion, optionale Edelstahlausführung für einen zusätzlichen Schutz gegen Verschleiß. Aber das ist noch nicht alles! Ein geripptes Gehäuse und ein gerippter Deckel ermöglichen eine bessere Handhabung; ein Dutzend neue Düsen gestattet eine gleichmäßige, tadellose Beregnung; ein variabler Stator erhöht die Lebensdauer des Regners; eine extra starke Gummikappe ist fest und sicher montiert. Es handelt sich hier um den kleinsten Regner seiner Kategorie. Die neuen I-31 Plus können zusammen mit den derzeitigen I-31-Regnern eingesetzt werden. Leistungsfähigkeit, wettbewerbsfähiger Preis, leichte Handhabung: die Regner bieten Ihnen immer mehr!



Extra starke und hochfeste Gummikappe

Hält die Spielplätze sicher

12 Düsen mit Farbkodierung

Leichte Einsatzmöglichkeit, perfekte Identifizierung

und gleichmäßige Wasserverteilung

Optionaler Aufsteiger aus Edelstahl

Erhöht die Lebensdauer des Regners bei extremen

Einsatzbedingungen

Robuste Konstruktion

Solide und leichte Wartung

Getriebe-Antrieb

Langjährig bewährt - ständig verbessert

Variabler Stator "VStat™"

Keine Statorscheiben mehr, zusätzliche verfügbare

Leistung und erhöhte Lebensdauer des Regners

Auslauf-Stopventil (für einen Höhenunterschiedsausgleich bis zu 3 m)

Spart Wasser und vermeidet Pfützenbildung

Modell I-31 PLUS, Schnellübersicht:

- Einstellbarer Beregnungsbereich (40 - 360°)
- Vollkreismodell verfügbar
- 9 cm Aufsteigerhöhe
- Widerstandsfähige Gummikappe
- Verringerter sichtbarer Oberflächendurchmesser
- Gehäuse und robuste Gummikappen
- Variabler stator
- Satz von 12 Düsen
- Optionen:
 - Edelstahl-Aufsteiger
 - Identifizierung für Brauchwasser
- Abmessungen**
 - Aufsteigerhöhe: 9 cm
 - Gesamthöhe: 20 cm
 - Sichtbarer Oberflächendurchmesser: 4,8 cm
 - Regner-Anschluß: 1" Innengewinde
- Garantie**
 - 5 Jahre Austausch (Ersatz für defekte Regner)

Die Neuen Düsen:

Gleichmäßige Wasserverteilung

Die Konstruktion der Düsen des Regners I-31 wurde vollständig überarbeitet, und noch nie waren die Wirksamkeit und der Einsatz einer neuen Düsenversion so optimal.

Wenn Sie jetzt eine Düse auswechseln, werden Primär- und Sekundärdüse gleichzeitig gewechselt; sie sind untrennbar.

Und das Ergebnis...die gleichmäßige Beregnung wird beibehalten, unabhängig von der Wurfweite jeder Düse. Diese neuen Düsen besitzen eine Farbmarkierung und können erneut verwendet werden.

Das Hochgeschwindigkeits-Modell

Verwenden Sie den I-31...HS für schnelle Bewässerung von Fußballplätzen, Sand-Tennisplätzen oder Flächen, die leichte Bewässerung zwecks schneller Staubbildung benötigen. Verwenden Sie diesen ebenfalls auf Golfgrüns um den Morgenfrost aufzutauen oder die Nachmittagshitze abzukühlen. Er entspricht genau dem Normal-Modell, ist jedoch mit Hochtourenrotation ausgestattet, die einen Vollkreis in nur 60 Sekunden abdeckt.

Betriebsdaten

- Durchfluss: 0,86 bis 7,16 m³/h (14,4 bis 119,2 l/min)
- Wurfweite (Radius): 12,2 bis 22,3 m
- Betriebsdruck: 2,8 bis 6,9 bar (275 bis 689 kPa)

Planungsbogen-Tennis

Haustechnik Thallwitz GmbH

Neue Hauptstraße 2
04808 Thallwitz

Fax 03425 – 92 52 95

Absender

Name: _____

Straße: _____

PLZ/Ort: _____

Telefon: _____

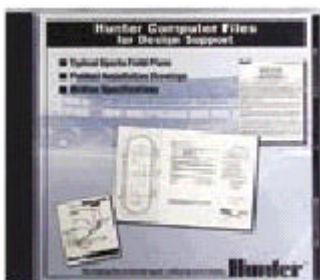
Fax: _____

Bitte füllen Sie den Fragebogen so vollständig wie möglich aus.

- 1) Wie viele Plätze sollen beregnet werden ? Plätze
- 2) Anzahl der Regner pro Platz? 4 Regner 6 Regner
- 3) Für die Planung wichtige Details
Lage der Wasserentnahmestelle einzeichnen
Wege und Gebäude einzeichnen.
- 4) Wasserentnahme
- a) Ortsnetz-Anschluss vorhanden ja nein
- b) Brunnen vorhanden ja nein
- c) Zisterne vorhanden ja nein
- d) Pumpe vorhanden **Typ:** ja nein
- 5) Welche Stromquelle steht zur Verfügung?
Wechselstrom einphasig 230 V ja nein
- 6) Welche Steuerungsart wird gewünscht?
Handsteuerung ja nein
Vollautomatik ja nein
Bitte gewünschten Steuergerät-Standort angeben/einzeichnen
- 7) Welche Montageart wird gewünscht?
als Selbstbausatz ja nein

Versenkregner

Oberflurregner



Systemvoraussetzungen: Windows 95/98;
Microsoft Internet Explorer; Acrobat Reader® 5.0

INFO CD Berechnung 2004

Handbuch zur Planung und Installation
Prospekte Hausgartenberechnung
Reithallen / Tennis / Sportplätze
Hunter Produktübersicht
Bedienungsanleitungen
Leistungsverzeichnisse
Ersatzteillisten
Bildpreisliste 2004
uvm.

9,50 € inkl. Versandkosten

Für die häufigsten Anwendungen haben wir eine große Auswahl an Selbstbausätzen zusammengestellt. Eine Übersicht finden Sie auf unserer Website oder im Downloadbereich als PDF-Datei.

<p>Haustechnik Thallwitz GmbH Neue Hauptstraße 2 · 04808 Thallwitz Tel.: 03425 – 92 52 96 Fax: 03425 – 92 52 95 E-mail: webmaster@hunter-berechnung.de www.Gartenberechnung.com</p>	
---	--